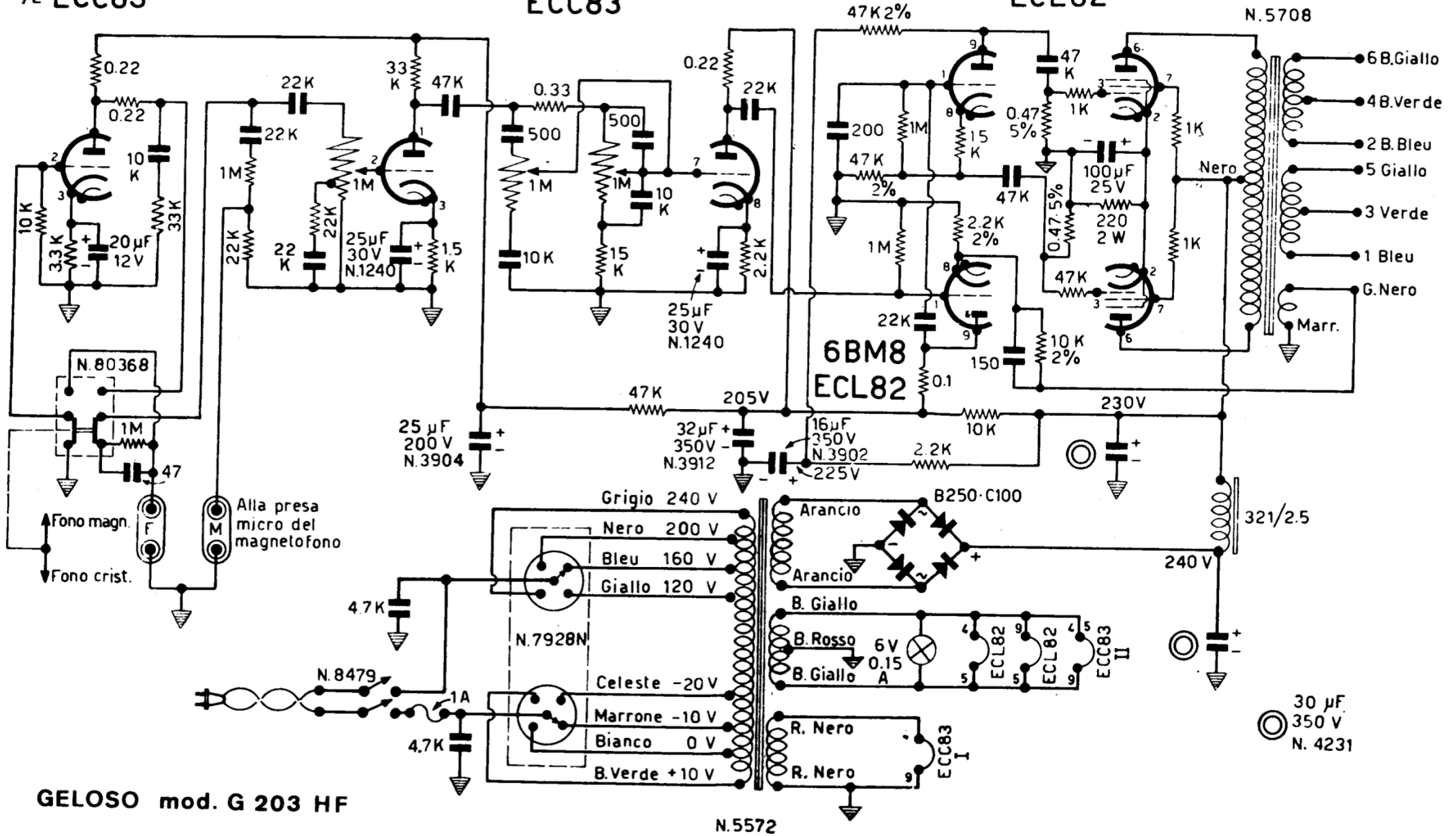


I
 1/2 12AX7
 1/2 ECC83

II
 12AX7
 ECC83

6BM8
 ECL82



GELOSO mod. G 203 HF

N.5572

30 μF
 350 V
 N. 4231